

# OGŁOSZENIE o zamówieniu

Zapraszam do złożenia oferty na: Dostawę i montaż 22 szt. podwójnych uchwytów na flagi na słupach oświetlenia drogowego w ul. Jaworowej i ul. Niemcewicza w Puławach.

1. **Opis sposobu przygotowania oferty:**  
Oferta winna być sporządzona w języku polskim w sposób czytelny dla zamawiającego.
  2. **Krótki opis przedmiotu zamówienia:**  
Przedmiotem zamówienia jest dostawa i montaż 22 szt. podwójnych uchwytów na flagi na słupach oświetlenia drogowego w ul. Jaworowej i ul. Niemcewicza.
  3. **Warunki udziału w postępowaniu:**  
Wykonawca musi posiadać doświadczenie do wykonania przedmiotu umowy oraz musi posiadać ubezpieczenie od odpowiedzialności cywilnej w zakresie prowadzonej działalności związanej z przedmiotem umowy.
  4. **Wymagany termin realizacji przedmiotu zamówienia:** do 29.05.2026 r.
  5. **Przy wyborze oferty Zamawiający będzie się kierował kryterium:**
    - Cena – 100 %
    - Inne - .....
  6. **Wymagane dokumenty:**  
- Formularz oferty wg załączonego wzoru, opatrzony własnoręcznym podpisem osoby uprawnionej do składania oświadczeń w imieniu Wykonawcy (zał. nr 1),
  7. **Opis sposobu obliczania ceny składanej oferty.**
    1. Cena oferty winna obejmować całkowity koszt wykonania przedmiotu zamówienia.
    2. W cenie oferty musi być uwzględniony podatek VAT zgodnie z obowiązującymi przepisami.
    3. Cena oferty winna być wyrażona w złotych polskich (PLN) - nie dopuszcza się walut obcych.
  8. **Miejsce i termin złożenia oferty.**  
Ofertę należy dostarczyć do Zarządu Dróg Miejskich w Puławach z siedzibą przy ul. Skowieszyńska 51, 24 – 100 Puławy, pokój Nr 210 – sekretariat, w terminie do dnia 16.04.2026, do godz. 09:00  
Oferta może być przekazana drogą elektroniczną (e – mailem), za pośrednictwem poczty lub przez bezpośrednie złożenie jej na kancelarię zamawiającego.
  9. **Osobami uprawnionymi do kontaktów z potencjalnymi Wykonawcami są:**  
Paweł Sajdak tel. 695 173 442
- UWAGA!:**  
Zamawiający dopuszcza możliwość prowadzenia negocjacji z oferentami.  
Oferta złożona po upływie wyznaczonego terminu do jej złożenia może pozostać bez rozpatrzenia.

Zatwierdzam  
Dyrektor  
Zarządu Dróg Miejskich w Puławach  
(-) mgr inż. Wiesław Stolarski

## W załączeniu:

1. Formularz oferty\*.
2. Opis przedmiotu zamówienia.\*
3. Projekt umowy\*.

\* niepotrzebne skreślić

## Opis przedmiotu zamówienia.

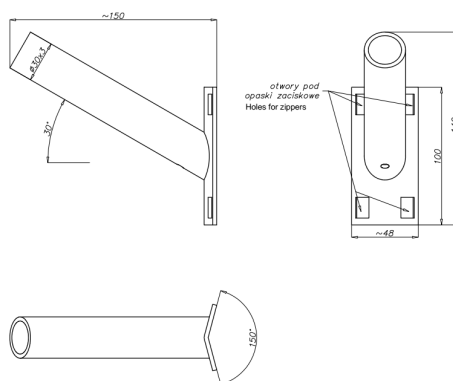
**Nazwa zamówienia:** Dostawa i montaż 22 szt. podwójnych uchwytów na flagi na słupach oświetlenia drogowego w ul. Jaworowej i ul. Niemcewicza w Puławach.

Przedmiotem zamówienia jest usługa obejmująca:

- Dostawa 22 szt. podwójnych uchwytów na flagi
- Montaż 22 szt. podwójnych uchwytów na flagi na słupach oświetlenia ulicznego

### Dane techniczne:

- Rysunek poglądowy pojedynczego uchwytu. Należy zamontować 2 uchwyty obok siebie lub zastosować podwójny;



- Materiał: **stop aluminium, anodowany;**
- Kolor: **Inox;**
- Sposób montażu: **bezinwazyjny za pomocą dedykowanych opasek zaciskowych z zamkiem lub taśm stalowych nierdzewnych z klamrami;**
- Lokalizacja montażu: **słup oświetleniowy na wysokości 4,0m od poziomu podstawy słupa, symetrycznie, od strony jezdni. Przykład mocowania:**



**Pożądany okres realizacji zamówienia – do 29.05.2026 r.**

**Okres gwarancji – 12 miesięcy od daty odbioru montażu uchwytów.**

**Lokalizacja: słupy oświetlenia ulicznego w ul. Jaworowej i ul. Niemcewicza.**

.....  
( pieczętka wykonawcy, nazwa, adres, telefon, fax )

..... dn., .....

## OFERTA

na wykonanie usługi ~~\*/dostawy\*/roboty budowlanej\*~~, polegającej na:

**Dostawę i montaż 22 szt. podwójnych uchwytów na flagi na słupach oświetlenia drogowego w ul. Jaworowej i ul. Niemcewicza w Puławach”**

1. Oferujemy wykonanie przedmiotu zamówienia, zgodnie z wymogami określonymi przez Zamawiającego w w/w postępowaniu, za kwotę w wysokości:

**netto:** .....zł.

**podatek VAT:** ..... % = .....zł.

**brutto:** ..... zł.

2. Oświadczamy, że zapoznaliśmy się z opisem przedmiotu zamówienia oraz projektem umowy i w przypadku wyboru naszej oferty jako najkorzystniejszej, zobowiązujemy się do podpisania umowy na warunkach w niej określonych.
3. Deklarujemy wykonanie przedmiotu zamówienia w terminie wyznaczonym przez Zamawiającego.
4. Na wykonane przedmiotu zamówienia udzielam ..... rękojmi\* oraz ..... gwarancji\*.
5. Oświadczamy, iż posiadamy kompetencje oraz zdolność techniczną i zawodową pozwalającą na wykonanie przedmiotowego zamówienia.
6. Oświadczamy, iż znajdujemy się w sytuacji ekonomicznej i finansowej, zapewniającej wykonanie zamówienia w terminie i na warunkach określonych w w/w postępowaniu.
7. Oświadczamy, że nie podlegamy wykluczeniu z postępowania na podstawie art. 108 ust.1 ustawy Pzp.
8. Oświadczamy, że nie podlegamy wykluczeniu z postępowania na podstawie art. 7 ust.1 ustawy z dnia 13 kwietnia 2022 r. o szczególnych rozwiązaniach w zakresie przeciwdziałania wspieraniu agresji na Ukrainę oraz służących ochronie bezpieczeństwa narodowego, z którego wynika, że z postępowania o udzielenie zamówienia publicznego lub konkursu wyklucza się:
  - a) wykonawcę oraz uczestnika konkursu wymienionego w wykazach określonych w rozporządzeniu 765/2006 i rozporządzeniu 269/2014 albo wpisanego na listę na podstawie decyzji w sprawie wpisu na listę rozstrzygającej o zastosowaniu środka, o którym mowa w art. 1 pkt 3 ustawy;
  - b) wykonawcę oraz uczestnika konkursu, którego beneficjentem rzeczywistym w rozumieniu ustawy z dnia 1 marca 2018 r. o przeciwdziałaniu praniu pieniędzy oraz finansowaniu terroryzmu (Dz. U. z 2022 r. poz. 593 i 655) jest osoba wymieniona w wykazach określonych w rozporządzeniu 765/2006 i rozporządzeniu 269/2014 albo wpisana na listę lub będąca takim beneficjentem rzeczywistym od dnia 24 lutego 2022 r.,

o ile została wpisana na listę na podstawie decyzji w sprawie wpisu na listę rozstrzygającej o zastosowaniu środka, o którym mowa w art. 1 pkt 3 ustawy;

- c) wykonawcę oraz uczestnika konkursu, którego jednostką dominującą w rozumieniu art. 3 ust. 1 pkt 37 ustawy z dnia 29 września 1994 r. o rachunkowości (Dz. U. z 2021 r. poz. 217, 2105 i 2106), jest podmiot wymieniony w wykazach określonych w rozporządzeniu 765/2006 i rozporządzeniu 269/2014 albo wpisany na listę lub będący taką jednostką dominującą od dnia 24 lutego 2022 r., o ile został wpisany na listę na podstawie decyzji w sprawie wpisu na listę rozstrzygającej o zastosowaniu środka, o którym mowa w art. 1 pkt 3 ustawy.

9. Oświadczamy, że obowiązki informacyjne przewidziane w art. 13 lub art. 14 RODO<sup>1)</sup> wobec osób fizycznych, od których dane osobowe bezpośrednio lub pośrednio zostały pozyskane w celu ubiegania się o udzielenie zamówienia publicznego w niniejszym postępowaniu zostały wypełnione.\*

<sup>1)</sup> rozporządzenie Parlamentu Europejskiego i Rady (UE) 2016/679 z dnia 27 kwietnia 2016 r. w sprawie ochrony osób fizycznych w związku z przetwarzaniem danych osobowych i w sprawie swobodnego przepływu takich danych oraz uchylenia dyrektywy 95/46/WE (ogólne rozporządzenie o ochronie danych) (Dz. Urz. UE L 119 z 04.05.2016, str. 1).

\* W przypadku gdy wykonawca nie przekazuje danych osobowych innych niż bezpośrednio jego dotyczących lub zachodzi wyłączenie stosowania obowiązku informacyjnego, stosownie do art. 13 ust. 4 lub art. 14 ust. 5 RODO treści oświadczenia wykonawca nie składa (**poprzez jego skreślenie**).

#### 10. Załącznikami do niniejszego formularza oferty są:

1. ....
2. ....
3. ....

**\* niepotrzebne skreślić**

.....

(pieczętka i podpis osoby uprawnionej)

## UMOWA Nr IN.\_\_\_\_.2026.PS

zawarta w dniu ..... 2026 r. w Puławach pomiędzy:

**Miastem Puławy** (NIP: 7162657627; REGON:431019371) - **Zarządem Dróg Miejskich w Puławach**, ul. Skowieszyńska 51, 24- 100 Puławy, reprezentowanym przez dyrektora - mgr inż. Wiesława Stolarskiego, działającego na podstawie pełnomocnictwa Prezydenta Miasta Puławy z dnia 28.10.2021 r., zwanym dalej „Zamawiającym”

a

..... z siedzibą w ....., ul.....,  
NIP: ....., REGON: ....., wpisanym do .....,  
reprezentowanym przez ....., zwanym dalej "Wykonawcą",

a łącznie zwanymi „Stronami” o następującej treści:

Niniejsza umowa została zawarta w wyniku wyboru oferty Wykonawcy po przeprowadzeniu zapytania ofertowego na realizację zamówienia publicznego o wartości mniejszej niż 170 000 zł, o której mowa w art. 2 ust. 1 pkt 1 ustawy z dnia 11 września 2019 r. Prawo zamówień publicznych (Dz. U. z 2024 r. poz. 1320 z późn. zm.).

### § 1.

#### Przedmiot umowy

1. Zamawiający zleca, a Wykonawca przyjmuje do wykonania usługę polegającą na **dostawie i montażu 22 szt. podwójnych uchwytów na flagi na słupach oświetlenia drogowego w ul. Jaworowej i ul. Niemcewicza w Puławach** zgodnie z Opisem Przedmiotu Zamówienia stanowiącym integralną część umowy (załącznik nr 2 do umowy).
2. W ramach przedmiotu umowy, o którym mowa w ust. 1, Wykonawca zobowiązany jest:
  - 1) przestrzegać wszelkich norm i przepisów BHP;
  - 2) odpowiednio zabezpieczyć teren prowadzonych robót;
  - 3) kompleksowo uporządkować teren po pracach.
3. Wszelkie prace realizowane przez Wykonawcę na podstawie niniejszej umowy powinny być wykonane zgodnie z obowiązującymi w tym zakresie przepisami prawa.
4. Wykonawca oświadcza, że posiada należyte kwalifikacje i uprawnienia niezbędne do realizacji przedmiotu umowy.
5. Wykonawca ponosi pełną odpowiedzialność za wszelkie szkody powstałe w czasie wykonywania prac.

### § 2.

1. Termin realizacji zamówienia - **do dnia 29 maja 2026 r.**
2. W przypadku niedotrzymania przez Wykonawcę terminu wykonania umowy, Zamawiający po uprzednim wezwaniu Wykonawcy do ukończenia prac, może zlecić dokończenie robót osobie trzeciej na koszt i ryzyko Wykonawcy zachowując uprawnienie do naliczenia kar umownych zgodnie z § 7 ust. 2 pkt 1 i potrącić poniesione w związku z tym wydatki z wynagrodzenia Wykonawcy.

### § 3.

1. Wykonawca udziela Zamawiającemu 12 miesięcznej gwarancji na wykonane prace licząc od daty odbioru i zobowiązuje się w terminie gwarancyjnym usunąć wszelkie powstałe usterki i niedociągnięcia. Ze zobowiązań gwarancyjnych wyłączone są te usterki i wady, które powstały na skutek normalnego użytkowania oraz ewentualnych dewastacji.
2. W okresie gwarancji Wykonawca na koszt własny usunie powstałe w czasie eksploatacji usterki i wady, w terminie 14 dni od dnia podpisania protokołu usterek, jednak nie później niż w terminie 30 dni od zgłoszenia usterki lub wady przez Zamawiającego.
3. Wykonanie usunięcia usterek i wad podlega odbiorowi przez Zamawiającego.

4. Jeżeli Wykonawca nie usunie wad lub usterek w terminie wyznaczonym przez Zamawiającego, może on zlecić usunięcie ich osobie trzeciej na koszt i ryzyko Wykonawcy (wykonanie zastępcze), zachowując prawo do naliczenia kar umownych zgodnie z § 7 ust. 2 pkt 2 Umowy.

## § 4.

1. Za termin wykonania zamówienia uważa się datę zgłoszenia przez Wykonawcę gotowości do odbioru prac, pod warunkiem podpisania protokołu odbioru bez zastrzeżeń.
2. Strony ustalają, że odbiór prac nastąpi w terminie 7 dni od dnia zgłoszenia przez Wykonawcę gotowości do odbioru, na podstawie protokołu odbioru podpisanego przez każdą ze stron.
3. W przypadku złej jakości wykonanych prac, które nie kwalifikują się do odbioru, Zamawiający może nie odebrać wykonanych prac i nakazać ich ponowne wykonanie, ustalając w protokole odbioru nowy termin ich odbioru, zachowując uprawnienie do naliczenia kary umownej, o której mowa w § 7 ust. 2 pkt 1 Umowy.

## § 5.

1. Wynagrodzenie Wykonawcy za realizację przedmiotu umowy, zgodnie ze złożoną przez niego ofertą, stanowiącą załącznik Nr 1 do Umowy, wynosi:  
**netto: ..... zł + 23 % VAT tj. brutto: .....zł (słownie: ..... złotych 00/100).**
2. Wynagrodzenie, o którym mowa w ust.1 ma charakter ryczałtowy w rozumieniu art. 632 § 1 KC. W ramach wynagrodzenia ryczałtowego Wykonawca zobowiązany jest do wykonania z należytą starannością wszystkich czynności niezbędnych do kompletnego wykonania przedmiotu umowy.
3. Niedoszacowanie, pominięcie oraz brak rozpoznania zakresu przedmiotu zamówienia nie może być podstawą do żądań zmiany wynagrodzenia ryczałtowego, o którym mowa w ust.1.

## § 6.

1. Rozliczenie za wykonane prace nastąpi jednorazowo, na podstawie faktury wystawionej przez Wykonawcę po wykonaniu przedmiotu zamówienia i podpisaniu przez Zamawiającego protokołu odbioru, o którym mowa w § 4 ust. 2 Umowy.
2. Wykonawca zobowiązany jest do wystawienia faktury związanej z realizacją niniejszej umowy w postaci faktury ustrukturyzowanej, przy użyciu Krajowego Systemu e-Faktur (KSeF), zgodnie z przepisami ustawy z dnia 11 marca 2004 r. o podatku od towarów i usług (ustawa VAT) oraz według poniższych zasad:
  - 1) za datę otrzymania faktury ustrukturyzowanej przez Zamawiającego uznaje się dzień nadania fakturze numeru identyfikującego w KSeF, zgodnie z art. 106na ust. 3 ustawy VAT;
  - 2) zapłata wynagrodzenia nastąpi w terminie 30 dni od daty wystawienia prawidłowej faktury ustrukturyzowanej w KSeF, na rachunek bankowy Wykonawcy wskazany na fakturze;
  - 3) wymagane załączniki do faktury, które nie są ustrukturyzowane, Wykonawca będzie przysyłał Zamawiającemu w dniu wpływu faktury do KSeF i nadania jej numeru identyfikacyjnego na adres mailowy: **faktury@zdm.pulawy.pl**, podając w tytule wiadomości KSeF ID (nr faktury w KSeF).
  - 4) wraz z wymaganymi załącznikami Wykonawca może przestać Zamawiającemu wizualizację faktury ustrukturyzowanej posiadającej kod QR na adres mailowy, wskazany w pkt 3. Przekazanie Zamawiającemu wizualizacji faktury ma walor informacyjny i nie wpływa na bieg terminu płatności.
  - 5) Wykonawca ponosi pełną odpowiedzialność za prawidłowość i kompletność danych zawartych w fakturze, w tym danych identyfikacyjnych Zamawiającego, numeru niniejszej umowy, przedmiotu świadczenia, kwoty wynagrodzenia oraz stawki podatku VAT. W przypadku stwierdzenia nieprawidłowości Zamawiający ma prawo wstrzymać zapłatę do czasu wystawienia przez Wykonawcę prawidłowej faktury korygującej w KSeF.
  - 6) w przypadku awarii KSeF, o której mowa w art. 106nf ustawy o VAT, Wykonawca wystawi fakturę w postaci elektronicznej i udostępni ją Zamawiającemu wysyłając na adres e-mail wskazany w pkt 3. W tym przypadku, za datę otrzymania faktury przez Zamawiającego

uznaje się datę wpływu faktury elektronicznej na adres e-mail wskazany w pkt 3. Przesłanie przez Wykonawcę faktury elektronicznej na inny adres e-mail nie będzie uznane za dostarczenie faktury Zamawiającemu.

- 7) w przypadku, o którym mowa w pkt 6, faktury wystawione w postaci elektronicznej zostaną przesłane przez Wykonawcę do KSeF w terminie 7 dni roboczych od dnia zakończenia awarii KSeF, co nie zwalnia Zamawiającego z obowiązku terminowego uiszczenia wynagrodzenia objętego fakturą, liczonego w sposób wskazany w pkt 6.
- 8) wystawiona przez Wykonawcę faktura ustrukturyzowana będzie zawierać następujące dane identyfikujące Zamawiającego:  
**Podmiot 2 jako „Nabywca”:**  
Miasto Puławy, ul. Lubelska 5, 24-100 Puławy, NIP: 7162657627  
(Dodatkowo w danych Podmiotu 2 w polu „JST” należy zaznaczyć „1”)  
**Podmiot 3 jako „Odbiorca”:**  
Zarząd Dróg Miejskich w Puławach, ul. Skowieszyńska 51, 24-100 Puławy, NIP: 7162469877  
(Dodatkowo w danych Podmiotu 3 w polu „Rola” należy zaznaczyć „8”).
- 9) Ponadto wystawiona przez Wykonawcę faktura ustrukturyzowana będzie zawierać dane identyfikujące niniejszą umowę.

#### § 7.

1. Strony postanawiają, że obowiązującą ich formę odszkodowania stanowią będą kary umowne.
2. Wykonawca zapłaci Zamawiającemu kary umowne w następujących przypadkach:
  - 1) w wysokości 0,5% wynagrodzenia brutto określonego w § 5 ust.1 Umowy - za każdy dzień zwłoki w wykonaniu przedmiotu umowy wykraczający ponad termin o którym mowa w § 2 ust.1 Umowy;
  - 2) w wysokości 0,5% wynagrodzenia brutto określonego w § 5 ust.1 Umowy - za każdy dzień zwłoki przy usuwaniu usterek ponad termin, o którym mowa w § 3 ust. 2 Umowy;
  - 3) w wysokości 10% wynagrodzenia brutto określonego w § 5 ust.1 Umowy - za odstąpienie od umowy przez Zamawiającego z przyczyn leżących po stronie Wykonawcy.
3. Zamawiający może potrącić należne kary umowne bezpośrednio z wynagrodzenia Wykonawcy objętego wystawioną fakturą, a Wykonawca wyraża na to zgodę.
4. Zamawiający zastrzega sobie prawo dochodzenia odszkodowania uzupełniającego na zasadach ogólnych w przypadku, gdy rzeczywista szkoda przewyższy wysokość kar umownych.

#### § 8.

1. Poza przypadkami określonymi w Kodeksie Cywilnym, Zamawiający może odstąpić od umowy w przypadku wykonywania umowy przez Wykonawcę w sposób niezgodny z obowiązującymi przepisami lub w przypadku niezgodności z postanowieniami niniejszej Umowy.
2. Odstąpienie od umowy może nastąpić w terminie 14 dni od daty powzięcia przez Zamawiającego wiedzy o okolicznościach uzasadniających odstąpienie. Odstąpienie od umowy wymaga formy pisemnej i powinno zawierać uzasadnienie faktyczne i prawne.

#### § 9.

Wszelkie zmiany postanowień umowy wymagają formy pisemnej w postaci aneksu, pod rygorem nieważności.

#### § 10.

W sprawach nieuregulowanych niniejszą umową mają zastosowanie przepisy Kodeksu Cywilnego oraz odpowiednich innych ustaw.

§ 11.

Treść zawartej umowy jest jawna i podlega udostępnieniu na zasadach określonych w przepisach o dostępie do informacji publicznej.

§ 12.

Integralną część niniejszej umowy stanowią następujące załączniki:

- 1) Oferta Wykonawcy z dnia 22.05.2025 r.
- 2) Opis przedmiotu zamówienia.

§ 13.

Umowa niniejsza została sporządzona w trzech jednobrzmiących egzemplarzach, jeden egzemplarz dla Wykonawcy, dwa dla Zamawiającego.

**ZAMAWIAJĄCY:**

**WYKONAWCA:**